

Fig. 1

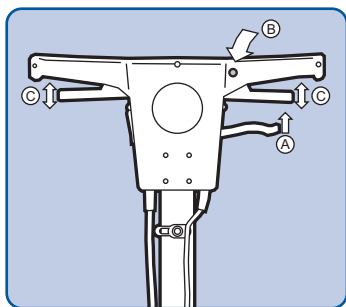


Fig. 2



Fig. 3

**CONSULTEZ EGALEMENT LE SCHEMA DE TRAVAIL POUR VOTRE SOL SPECIFIQUE dans le guide de rénovation Woodboy®. Disponible gratuitement auprès de votre exploitant-loueur.**

Veillez également lire attentivement les conseils généraux de sécurité au verso.

**EN CAS DE DISFONCTIONNEMENT, VEUILLEZ CONTACTER IMMEDIATEMENT VOTRE LOUEUR. SEUL CELUI-CI EST HABILITE A REPARER UN EVENTUEL DISFONCTIONNEMENT.**

### Mode d'emploi de la machine

Veillez lire attentivement les instructions suivantes avant de mettre en marche la machine!

Effectuez d'abord un petit test et habituez-vous à la machine, au milieu de la surface à traiter, en plaçant par exemple un coussin sous le disque d'entraînement.

1. Posez la machine à plat sur le sol et introduisez le disque d'entraînement dans la fixation à baïonnette (voir schéma 1.)  
FIXER = TOURNER VERS LA GAUCHE  
DESSERRER = TOURNER VERS LA DROITE
2. Introduisez la FICHE dans une prise de courant avec terre (230V - 50Hz - 6A.) Assurez-vous que le filtre du moteur est correctement positionné (au-dessus de la coiffe de la machine.)
3. Appuyez sur la longue goupille pour le réglage en hauteur (droite, schéma 2A) et réglez le manche de l'appareil à la hauteur souhaitée (relâcher à la hauteur souhaitée - "clic" - la machine reste à la hauteur souhaitée). Travaillez de préférence les bras tendus devant le corps. Laissez reposer le manche de direction de la machine contre la cuisse. **Tenez TOUJOURS le manche avec vos DEUX MAINS !**
4. La machine est équipée d'un bouton poussoir jaune de sécurité (figure 2B). Vous ne pouvez la faire démarrer qu'après avoir enfoncé ce bouton, tout en actionnant les deux gâchettes. Pressez la DOUBLE GÂCHETTE du manche (figure 2C) pour mettre la machine en mouvement rotatif. Relâchez les gâchettes pour arrêter la machine.

**ATTENTION: LORS DU DEMARRAGE, POSITIONNEZ CORRECTEMENT LE DISQUE D'ENTRAINEMENT A PLAT SUR LE SOL ET LAISSEZ REPOSER LE MANCHE DE DIRECTION DE L'APPAREIL CONTRE VOS CUISSSES. DEMARREZ ET ENSUITE, LAISSEZ ALLER LA MACHINE EN ZIG-ZAG SUR LE SOL (DE GAUCHE A DROITE voir schéma 3.) MACHINE VERS LA DROITE= MONTEZ TRES LEGEREMENT LE MANCHE DE DIRECTION. MACHINE VERS LA GAUCHE= ABAISSEZ TRES LEGEREMENT LE MANCHE DE DIRECTION.**

5. AUGMENTEZ LE POIDS DE LA MACHINE pour les ponçages plus difficiles. Votre exploitant-loueur Woodboy® peut mettre à votre disposition un poids additionnel de 10 kg pour de tels travaux.

# ponceuse rotative type Di-Boy 4000/32

### Mode d'emploi des disques de ponçage et des coussins

Évitez le ponçage grossier si vous pouvez débiter votre travail par un ponçage fin.

**Ponçage grossier:** déposez le disque abrasif WB-24 (disque 1 super gros) ou WB-40 (disque 2 gros) sur le sol côté feutre vers le haut et positionnez la machine sur celui-ci (de façon centrée e). Poncez avec le poids additionnel sur la machine (cf. 5.)

**Ponçage fin:** disques de gaze WB-60 (disque 3 grossier), WB-80 (disque-4 - moyen) ou WB-100 (disque 5 fin.) Placez un disque de gaze sur la surface à traiter, puis disposez un coussin noir en guise de tampon sur le disque de gaze. Positionnez la machine sur le disque et le coussin en l'avancant dessus (de façon centrée). Ne jamais placer le disque de gaze directement sous le disque d'entraînement.

**Ponçage très fin ou ponçage entre deux couches de vernis:** WB-100 (disque 5 fin) et/ou coussin noir.

**Nettoyez les sols cirés avec Woodboy® Cleanwax:** placez uniquement le coussin noir.

**Encaustiquez les sols cirés avec Woodboy® Wax:** placez le coussin beige. Pour une haute brillance, utilisez un coussin en laine blanc.

**Faire pénétrer l'huile dans les sols ayant été parachevés avec l'huile pour parquet Hardwax Woodboy®:** utilisez le coussin beige ou le coussin blanc épais.

**Planchers anciens:** poncez dans la mesure du possible vers l'avant PLANCHE PAR PLANCHE ET EXERCEZ EN OUTRE UNE PRESSION A L'EQUERRE en appuyant plus fortement sur le côté droit du manche de direction. Si vous opérez correctement, vous entendez le bruit du moteur (voir aussi 5.)

**Un plancher peu creusé:** poncez tant grossièrement que finement en superposant plusieurs coussins noirs comme base entre le disque d'entraînement et le disque abrasif. Grâce à ce coussin-tampon, le disque abrasif épouse la forme des planches creusées (voir aussi 5.)

**Plinthes:** protégez vos plinthes au moyen de ruban de masquage (à appliquer à hauteur de le disque d'entraînement).

**Coins et côtés inaccessibles:** utilisez pour ce faire une ponceuse à côtés ou ponceuse triangulaire. Si besoin est, gratter/poncer à la main.

### Accessoire pour l'utilisation des produits Woodboy®

Votre négociant Woodboy® met gracieusement à votre disposition les accessoires suivants:

1. **Seaux à réserve:** pour les produits Woodboy®.
2. **Patte d'attache avec manche télescopique:** pour la fixation du ROULEAU A VERNIS.
3. **Cadre T avec manche télescopique:** pour la fixation de L'APPLICATEUR WAX/SEAL/OIL.
4. **Grand racloir avec manche télescopique :** pour l'élimination de différents résidus (colle, peinture, vernis.)
5. **Pistolet:** pour l'application de Woodboy® Joint + cartouches de jointoiment.

P.S. La machine Woodboy® peut être utilisée pour d'autres applications, moyennant l'utilisation de la gamme de disques d'entraînement:

**Disque d'entraînement avec goujons en acier:** pour l'élimination des restes de moquette sur du béton et/ou des chapes.

**Disque d'entraînement avec pierres de silice:** pour le ponçage des sols en béton.

**Brosse à encaustiquer:** pour l'encaustiquage des sols traités avec Woodboy® Wax.

Votre exploitant-loueur Woodboy®:

# instructions générales de sécurité

**Attention! Afin de réduire les risques de décharge électrique, de blessure et d'incendie lors de l'utilisation d'outils électriques, observez les mesures de sécurité fondamentales suivantes. Lisez et observez ces instructions avant d'utiliser une machine électrique.**

- **Maintenez de l'ordre dans votre domaine de travail.** Le désordre dans le domaine de travail augmente le risque d'accidents.
- **Tenez compte de l'environnement du domaine de travail.** N'exposez pas les outils électriques à la pluie. Veillez à un bon éclairage. N'utilisez pas d'outils électriques si des liquides ou des gaz inflammables se trouvent à proximité.
- **Protégez-vous contre les décharges électriques.** Evitez le contact corporel avec des surfaces reliées à la terre, comme p. ex. tuyaux métalliques, radiateurs, cuisinières électriques, réfrigérateurs.
- **Tenez les enfants éloignés!** Ne permettez pas que d'autres personnes touchent à l'outil ou au câble. Tenez-les éloignées de votre domaine de travail.
- **Rangez vos outils dans un endroit sûr.** Les outils non utilisés doivent être rangés dans un endroit sec, fermé et hors de la portée des enfants.
- **Ne surchargez pas votre outil.** Vous travaillerez mieux et plus sûrement dans la plage de puissance indiquée.
- **Utilisez l'outil adéquat.** N'utilisez pas des outils à des fins et pour des travaux pour lesquels ils n'ont pas été conçus.
- **Portez de vêtements de travail appropriés.** Ne portez pas de vêtements larges ou de bijoux. Ils pourraient être happés par les pièces en mouvement. Lors de travaux à l'air libre, il est recommandé de porter des gants en caoutchouc et des chaussures à semelle anti-dérapante. Coiffez-vous d'un filet à cheveux s'ils sont longs.
- **Portez des lunettes de protection.** Utilisez aussi un masque si le travail exécuté produit de la poussière.
- **Préservez le câble d'alimentation.** Ne portez pas l'outil par le câble et ne tirez pas sur celui-ci pour débrancher la fiche de la prise. Préservez le câble de la chaleur, de l'huile et des arêtes vives.
- **Evitez les positions anormales.** Adoptez une position sûre et un équilibre stable.
- **Entretenez vos outils soigneusement.** Maintenez vos outils propres afin de travailler mieux et plus sûrement. Observez les prescriptions d'entretien et les indications de changement d'accessoires et de matériel de ponçage. Vérifiez régulièrement l'état de la fiche et du câble d'alimentation et, en cas d'endommagement, faites-les changer par un spécialiste reconnu. Vérifiez le câble de rallonge périodiquement et remplacez-le en concertation avec votre loueur, s'il est endommagé.
- **Débranchez la fiche de la prise.** En cas de non utilisation, avant de procéder à l'entretien et lors du changement de matériel de ponçage et d'accessoires comme par ex. le plateau d'entraînement, etc.
- **Enlevez les clés à outils.** Avant de mettre la machine en marche, assurez-vous que les clés et outils de réglage aient été retirés.
- **Evitez tout démarrage involontaire.** Assurez-vous que l'interrupteur soit en position de coupure avant de brancher l'outil au réseau électrique.
- **Câble de rallonge.** N'utilisez que des câbles de rallonge homologués avec le marquage correspondant.
- **Soyez toujours attentif.** Observez votre travail. Agissez avec du bon sens. N'employez pas la machine lorsque vous n'êtes pas concentré.
- **Contrôlez si votre appareil est endommagé.** Vérifiez si le fonctionnement des pièces en mouvement est correct, si elles ne se grippent pas ou si d'autres pièces ne sont pas endommagées. Tous les composants doivent être montés correctement et remplir les conditions pour garantir le fonctionnement impeccable de l'appareil. Le cas échéant contactez votre loueur.
- **Dans l'intérêt de votre propre sécurité:** n'utilisez que les accessoires et dispositifs adaptables mentionnés dans la notice d'emploi ou recommandés par le fabricant de l'outil. L'utilisation d'accessoires ou d'outils adaptables autres que ceux recommandés dans la notice d'emploi ou dans le catalogue, peut entraîner pour vous un danger personnel de blessure.

**Ni le fabricant/fournisseur, ni le loueur sont responsables pour des suites directes ou indirectes consécutives à un emploi incorrect des modes d'emploi de la machine**

La SA Devomat Industries se réserve toujours le droit et ce sans avis préalable de modifier ou d'adapter le contenu de ce manuel d'instructions. Toutes reproductions ou adaptations d'un extrait quelconque de cette édition par quelque procédé que ce soit, électroniquement ou mécaniquement, et notamment par photocopie, microfilm ou autre, sont interdites, sauf autorisation préalable et écrite de la part de la SA Devomat Industries.